

ПРОМЕТ

ЗАМОК ЭЛЕКТРОННЫЙ СЕЙФОВЫЙ PLS-3

КРАТКОЕ РУКОВОДСТВО

1 Основные элементы управления

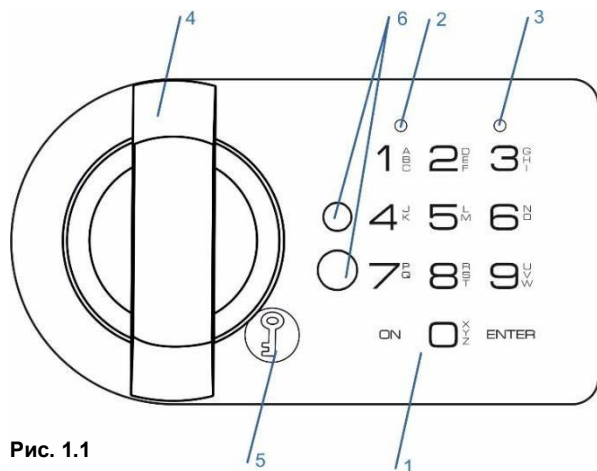


Рис. 1.1

1 – Клавиатура замка, 2 – Световой индикатор Зеленый [G], 3 – Световой индикатор Красный [R], 4 – Поворотная рукоятка, 5 – Заглушка аварийного замка, 6 – Контакты резервного питания

2 Определения

2.1 Мастер код [PIN1]

Произвольная последовательность цифр минимум 4, максимум 6 знаков. Предназначен для управления настройками и для открытия замка.

! *Перед началом эксплуатации замка замените заводское значение Мастер кода (см. п.п.4.1). Предпримите все необходимые меры для надёжного сохранения нового Мастер кода втайне от посторонних лиц.*

⚠ *Заводское значение Мастер кода:
1-2-3-4-5-6*

2.2 Код пользователя [PIN2]

Произвольная последовательность цифр минимум 4, максимум 6 знаков. Используется по необходимости, предназначен для открытия замка вторым пользователем с ограниченным правом на изменение Мастер кода и прочих настроек.

⚠ *При поставке с завода код пользователя в памяти замка отсутствует. Для его программирования см. п.п.4.2.*

2.3 Сигналы звуковые, световые

[G]¹ Одиночный короткий звуковой сигнал и одна вспышка зеленого индикатора (2) является подтверждением нажатия кнопки клавиатуры.

[G]² Двойной короткий звуковой сигнал и двойная вспышка зеленого индикатора (2) является подтверждением успешно выполненного действия.

[R]⁻⁻ Один продолжительный звуковой сигнал с одновременным свечением красного индикатора (3) является сообщением об ошибочных действиях пользователя.

[R]⁵ Серия из пяти коротких звуковых сигналов и вспышек красного цвета (3) является сообщением о разряженной батарее питания замка. Батарею питания в таком случае необходимо заменить. Инструкции по замене см. п.п.5.1

3 Основные функции

3.1 Открыть замок

Нажмите на клавиатуре (1) следующее:

3.1.1 **Открыть новый замок**
[ON] [1] [2] [3] [4] [5] [6] [Enter]

3.1.2 **Открыть Мастер кодом**
[ON] [PIN1] [Enter]

3.1.3 **Открыть Кодом пользователя**
[ON] [PIN2] [Enter]

Если набранный код верный, то замок откроется, загорится зеленый индикатор и в течение пяти секунд можно открыть дверь, повернув рукоятку (4) по часовой стрелке.

! *После третьей подряд попытки открыть замок недействующим кодом следующая возможность ввода кода будет заблокирована на 5 минут. Блокированное состояние отображается периодическими вспышками красного индикатора.*

3.2 Закреть замок

Закройте дверь и поверните рукоятку (4) замка против часовой стрелки до упора.

4 Сервисные функции

! *В виду возможной непреднамеренной блокировки замка в результате неправильных действий сервисные функции рекомендуется выполнять с открытой дверью сейфа.*

⚠ *Сервисные функции недоступны, если заряд батареи питания замка на исходе, о чем сообщает сигнал см. п.п.2.3, [R]⁵.*

4.1 Изменить Мастер код [PIN1]

[ON] [Enter] [1] [Enter]
[PIN1] [Enter]
[новый PIN1] [Enter]
[повторно новый PIN1] [Enter]

Проверить новый Мастер код:

[ON] [новый PIN1] [Enter]

4.2 Изменить код пользователя [PIN2] используя Мастер код [PIN1]

! Перед изменением кода пользователя [PIN2] заводское значение Мастер кода [PIN1] должно быть изменено (см. п.4.1).

[ON] [Enter] [2] [Enter]
 [PIN1] [Enter]
 [новый PIN2] [Enter]
 [повторно новый PIN2] [Enter]

Проверить новый код пользователя:

[ON] [новый PIN2] [Enter]

4.3 Изменить код пользователя [PIN2] без Мастер кода

[ON] [Enter] [3] [Enter]
 [PIN2] [Enter]
 [новый PIN2] [Enter]
 [повторно новый PIN2] [Enter]

Проверить новый код пользователя:

[ON] [новый PIN2] [Enter]

4.4 Удалить код пользователя

[ON] [Enter] [0] [Enter]
 [PIN1] [Enter]

5 Обслуживание

! Первое открытие замка производить ключом. Далее вставить батарею питания в замок согласно п.5.1

! Элементы питания, поставляемые в комплекте с замком, предназначены для первичной проверки работоспособности. Перед началом пользования рекомендуется заменить батареи на новые.

5.1 Замена батареи питания

- Доступ к батарее питания осуществляется с внутренней стороны двери сейфа.
- Снимите крышку батарейного отсека замка см. Рис.5.1.

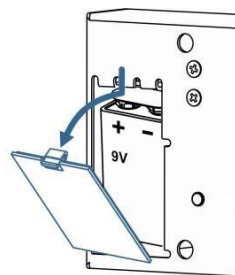


Рис. 5.1

- Замените батарею питания на новую (9V, тип 6LF22 «Крона»).
- Установите снятую крышку на прежнее место.

5.2 Открытие замка при полностью разряженной батарее питания

- Снимите заглушку аварийного замка (5) см. Рис.5.2.

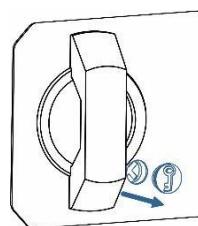


Рис. 5.2

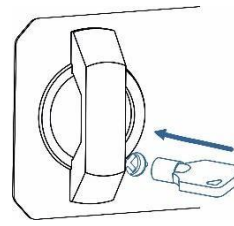


Рис. 5.3

- Вставьте ключ до упора (флажок ключа справа) и, надавив на него, поверните до упора против часовой стрелки (Рис. 5.3)

- После открытия замка откройте дверь сейфа, замените батарею питания см. п.п.5.1

5.3 Открытие замка кодом при полностью разряженной батарее питания

- Приготовьте новую батарею питания (9V, Alkaline, тип «Крона» 6LF22, 6LR61, 6LP3146).
- Аккуратно, соблюдая полярность, прижмите батарею питания своими контактами к контактам разъема резервного питания (6), и удерживайте её в таком положении см. Рис. 5.4

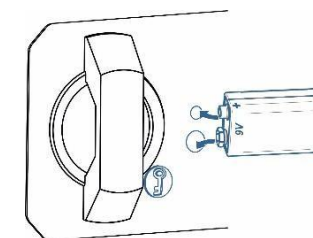


Рис. 5.4

- Наберите на клавиатуре (1) действующий код открытия.
- После открытия замка, отключите батарею питания от разъема, откройте дверь сейфа, замените батарею питания см. п.п.5.1